

Фильтр сетчатый МИГ-Ф.

Фильтр сетчатый жидкостной МИГ-Ф предназначен для очистки механических примесей сырой и товарной нефти, нефтепродуктов, а также воды. Областью применения являются узлы учета нефти и нефтепродуктов на объектах нефтепродуктопроводов предприятий нефтяной и других отраслей промышленности.

Фильтры МИГ-Ф в процессе эксплуатации не токсичны и не выделяют химически вредные вещества в окружающую среду.

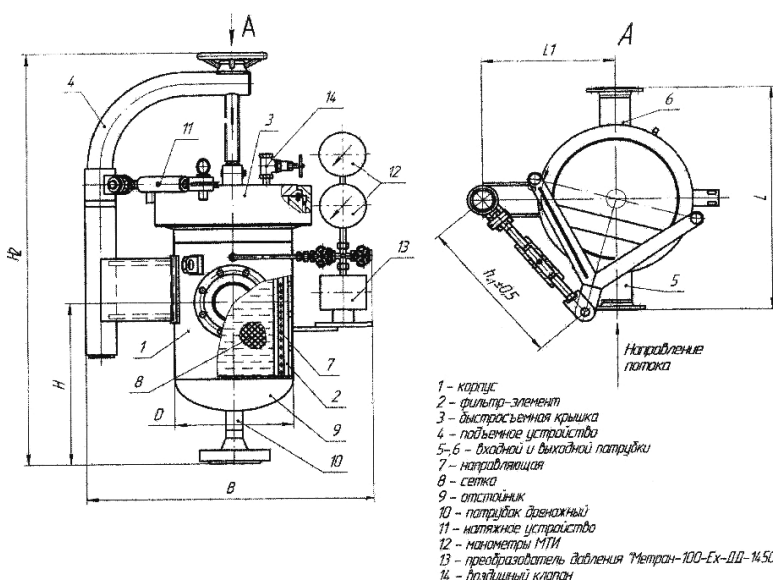
Характеристики рабочей среды:

Параметры	Нефть по ГОСТ Р 51858-2002	Нефтепродукты (бензин, керосин, диз.топливо, мазут)
Температура, °С	+5 ... +60	+5 ... +80
Вязкость кинематическая, сСт	до 300	до 300
Плотность, кг/м ³	700 ... 1200	700 ... 1000
Содержание воды, % объемн.	до 100	
Содержание мех.примесей, % масс., не более	0,5	0,5
Содержание парафина, % масс., не более	9,0	
Содержание сернистых соединений, % масс., не более	3	

Фильтр предназначен для эксплуатации в условиях взрывоопасных зон помещений всех классов и наружных установок класса В-1г, в которых могут образовываться взрывоопасные смеси горючих газов и паров с воздухом категорий II-A, II-B и групп Т1, Т2, Т3, Т4, Т5 и Т6. При эксплуатации температура окружающего воздуха от -60 до +50 °С.

Технические характеристики фильтра МИГ-Ф:

Потеря давления на незагрязненных фильтрах при максимальной пропускной способности и вязкости нефти до $100 \times 10^{-6} \text{ м}^2/\text{с}$, МПа, не более	0,01
Допустимый перепад давления на загрязненных фильтрах, МПа, не более	0,3
Номинальная тонкость фильтрации, мкм (мм). (возможно изготовление и другой тонкости фильтрации на фильтры МИГ-Ф)	по умолчанию 4000 (4)
Рабочее давление, МПа	1,6; 2,5; 4,0; 6,3; 16 МПа



Габаритные и присоединительные размеры, масса фильтра МИГ-Ф:

Исполнение фильтра	Диаметр условного прохода, мм.	Рабочее давление МПа	Пропускная способность, м ³ /ч	Поверхность фильтрации, м ²	Наружный диаметр фланцев, мм.	Габаритные размеры, мм.			Масса, кг. не более
						длина	высота	ширина	
МИГ-Ф-40-1,6	40	1,6	42	0,15	145	570	1132	951	164
МИГ-Ф-40-2,5		2,5							
МИГ-Ф-40-4,0		4							
МИГ-Ф-40-6,3		6,3							
МИГ-Ф-40-16,0		16			165		1142	215	
МИГ-Ф-50-1,6	50	1,6	72	0,15	160	570	1132	951	166
МИГ-Ф-50-2,5		2,5							
МИГ-Ф-50-4,0		4							
МИГ-Ф-50-6,3		6,3							
МИГ-Ф-50-16,0		16			175		1142	208	
МИГ-Ф-50-16,0		16		0,18	195		1167	1103	320
МИГ-Ф-65-1,6	65	1,6	120	0,15	180	570	1132	951	171
МИГ-Ф-65-2,5		2,5							
МИГ-Ф-65-4,0		4							
МИГ-Ф-65-6,3		6,3							
МИГ-Ф-65-16,0		16			200		1142	200	
МИГ-Ф-65-16,0		16		0,18	220		1167	1103	360
МИГ-Ф-80-1,6	80	1,6	180	0,15	195	570	1132	951	255
МИГ-Ф-80-2,5		2,5							
МИГ-Ф-80-4,0		4							
МИГ-Ф-80-6,3		6,3							
МИГ-Ф-80-16,0		16			210		1142	320	
МИГ-Ф-80-16,0		16		0,18	230	680	1167	1103	370
МИГ-Ф-100-1,6	100	1,6	300	0,25	215	900	1178	1088	323
МИГ-Ф-100-2,5		2,5							
МИГ-Ф-100-4,0		4							
МИГ-Ф-100-6,3		6,3							
МИГ-Ф-100-6,3		6,3		0,25	250		1188	1152	502
МИГ-Ф-150-1,6	150	1,6	600	0,25	280	900	1178	1088	369
МИГ-Ф-150-2,5		2,5							
МИГ-Ф-150-4,0		4							
МИГ-Ф-150-6,3		6,3							
МИГ-Ф-150-6,3		6,3		0,25	340		1188	1152	589
МИГ-Ф-200-1,6	200	1,6	1200	0,8	335	1100	-	1427	880
МИГ-Ф-200-2,5		2,5							
МИГ-Ф-200-4,0		4							
МИГ-Ф-200-6,3		6,3							
МИГ-Ф-200-6,3		6,3		0,8	405		1433	1389	
МИГ-Ф-250-1,6	250	1,6	1900	0,8	405	1100	-	1427	929
МИГ-Ф-250-2,5		2,5							
МИГ-Ф-250-4,0		4							
МИГ-Ф-250-6,3		6,3							
МИГ-Ф-250-6,3		6,3		0,8	470		1433	1493	

*Возможно изготовление по индивидуальным размерам и материальному исполнению Заказчика.

*По желанию Заказчика возможно исполнение фильтра сетчатого МИГ-Ф до 16 МПа.

Пример записи обозначения при заказе фильтра МИГ-Ф:


«Фильтр МИГ-Ф-250-6,3»

МИГ – маркировка фильтра сетчатого жидкостного;

Ф – плоская крышка;

250 – диаметр условного прохода мм.;

6,3 – условное давление МПа.



Омега Энергетик

ООО «ОмегаЭнергетик» www.omegaen.ru
 443107, Россия, г. Самара, а/я 14948
 ИНН 6311073940 КПП631701001 ОГРН 1046300026959
omegaenergetik@mail.ru, omegaen@inbox.ru
 +7 (846) 922-74-30, +7 (846) 922-74-05,
 +7 (846) 922-74-29, +7 (846) 278-74-52, +7(846) 957-50-05